

# 系統特色與功能

## 目錄

系統概說.....	2
系統特色.....	2
FX-500 系統週邊配置圖 .....	4
主要功能.....	5
話機操作功能.....	5
系統功能.....	6



## 系統概說

### 系統特色

1. 本系統採全數位式交換，撥號與通話無阻塞，基本機架最大容量共 120 通話路。必要時可連接最多三個延伸機架，擴充最大容量到 504 通話路。
2. 本系統基本機架具有 15 個介面卡擴充槽，延伸機架具有 16 個介面卡擴充槽，只需增加介面卡，即能達到擴充容量的目標，內線最多可擴充至 504 路，外線最多可擴充至 200 路。
3. 採融合式設計，數位多功能話機與一般單機(含轉盤話機)可混合使用。
4. 本系統若使用一般單機亦收容許多數位多功能話機具有之部份功能，滿足經濟及功能上的需求。本系統裝設一般單機時，直接由機櫃接線至單機，無需另購單機轉換盒及另尋其使用的 AC 電源，兼顧經濟及施工方便。
5. 本系統採用自由埠槽道插入式設計，介面卡連接器採用歐規 DIN41612 標準，可自行選擇插入自由埠槽道，並能自動識別卡片種類，安裝拆卸容易，便利維修。
6. 電路板採用滑道插卡式熱插拔設計，與其他廠牌所採用的電路板堆疊式相比，本系統最大的優點是運作中不需關電源，即可插拔更換卡片。插拔內／外線卡片時，不影響其它卡片上通話中的門號。第二個優點是插拔電路板不需使用任何工具，而堆疊式在檢修電路板時，需要關閉電源後，逐層旋開螺絲，易造成排線接觸不良及維修不方便。
7. 通話記錄(SMDR, Station Message Detail Recording)為本系統基本功能。列印外線通話記錄，可選擇只列印一分機，或以分機彙整列印全部分機的通話記錄，或以分機彙整列印一群分機的通話記錄，或以流水帳方式列印全部的通話記錄。採並列式介面，可直接與市面上一般印表機連接，無需另購串列轉換介面卡。中央控制卡具有外線通話記錄功能，無需另購記帳介面卡。可選擇記錄超越有效通話時間的所有電話，或記錄超越指定長途控撥等級的電話。可選擇經由串列式界面，將記錄資料送至個人電腦，或經由並列式界面直接列印。
8. 控撥方式針對分機有 4 種控撥方式：日間手撥管制，夜間手撥管制，日間系統速撥管制，夜間系統速撥管制；針對外線有 8 個外線控撥群。分機可單獨控撥，也可與外線聯合控撥，控撥等級 10 級，加上 8 個區域碼開放表。因此共有 36 種控撥方式，18 等級。
9. 本系統備有自我測試功能，診斷系統及話機之穩定性，對初裝機之施工配線良否提供最便利之服務。
10. 中央控制卡具有遙控維護介面，經過客戶的授權，本公司維護人員可由電腦連接數據機 RS-232 界面經由外線直接遙控本系統，提供最迅速的維護服務。
11. 高效率交換式電源，輸入電壓 110V / 220V，輸出負荷兼具電池充電及停電轉換之功能，不需另購外加設備。當備份電池放電到達 20 伏特，會自動關閉以保護系統的電器回路。系統電源為 DC 28V，每卡並有獨立之穩電源+5V，-5V 內附無停電裝置，可浮充至電池。
12. 數位話機採雙色燈識別顯示，綠色燈為自己使用外線或保留，紅色燈為他人使用。
13. 數位豪華型話機使用 32 字元 LCD 液晶顯示幕顯示日期，時間，星期，電話號碼，來話分機號碼及各種功能設定訊息。

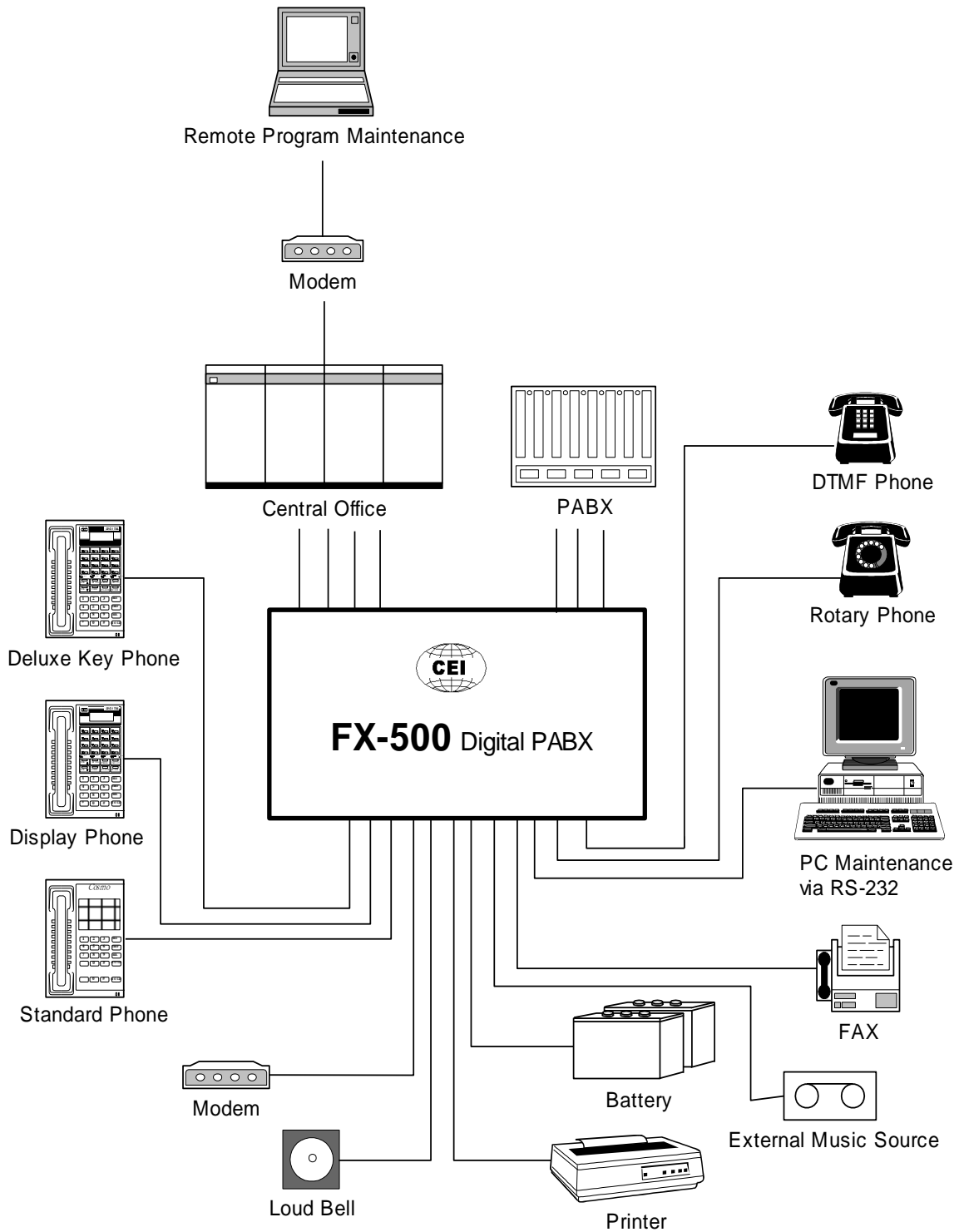


14. 本系統突破傳統閃切做保留時，經常發生誤保留回鈴現象，改以複頻音方式保留，絕無因誤操作而產生回鈴的現象，但亦可以傳統閃切方式保留。
15. 突波及避雷接地設計，符合 FCC(聯邦電信交通委員會) PART 68 規格。
16. 本系統容量可分為 504, 376, 248, 120, 及 64 五種機櫃，供用戶選擇適合所需但卡片均可互換具融通性。
17. 本系統可與各類型交換機配合階層使用，進行撥號通話及轉接功能。
18. 特別開發的自動總機卡(DISA)，一片卡即含 4 路自動總機，可整組或分組應答外線來話，並允許對方留言。並具三方會談，遙控維修，及背景音樂介面等功能，提供您比購買市售自動總機更具經濟效率的選擇，並可擴充至 8 路；從數位話機即可共同或各別每路錄製 14 種答話訊息。外線來話經由自動總機卡，可留電話號碼或數字訊息(可達 256 組十六個數字)給指定分機，被留訊息的分機檢視訊息後，可按重撥鍵將電話號碼撥出。
19. DLC(Digital Line Card,數位話機介面卡)能連接到八條線，可以是 DTEL(數位電話 Digital Telephone)，DSS(Direct Select Station 直接選擇分機)主控臺，和經由 SLTB(單線電話轉換盒)轉換的 SLT 電話的任何結合。FX-500 已經加強在 DLC 上面的保險絲的運作的便利，當被一個對 DLC 連接不相容的電話造成的短路，它自動阻斷電路。而過後當適當終端的設備連接，它自動地恢復。
20. ATC (Analog Trunk Card,類比外線介面卡)能連接到八條線，可以是外線和大門電話的任何結合。ATC 上短暫突波保護裝置符合 FCC(聯邦電信交通委員會) PART 68 規格。
21. ALC (Analog Line Card, 類比話機介面卡)能連接到八條線，可以是一般單機和轉盤話機的任何結合。
22. LBC(Leased Line In Band Card,音頻內專線外線介面卡) 能連接八條線到另一個遠端 FX-500 的 LBC。
23. LTC (Leased Line Trunk Card,專線外線介面卡) 能連接八條線到一個 EM4W 多工器。
24. MTC(Magnetic Trunk Card, 磁石專線外線介面卡) 能連接八條磁石專線或磁石話機。
25. TTC(T1 Trunk Car,T1 外線介面卡) 有 23B+D 線可連接到一條 T1 線。
26. ETC(E1 Trunk Card,E1 外線介面卡) 有 30B+D 線可連接到一條 E1 線。
27. Tone 介面卡具有 8 路輸入信號，一個保留音樂源輸入，兩個錄音輸出。兩個外部廣播系統輸出，及一電源控制系統控制警鈴輸出信號，音樂源及外部廣播系統等電源。
28. IP-DID(L)(VOIP 網路多點互連直撥介面卡)，可利用網路來達到兩套互連的功能，不必二次撥號，且可利用 SIP TRUNK 達到多點互通的功能。
29. IPX-100(L) (VOIP 網路交換機介面卡；1 套 FX-500 系統只可安裝 1 張)，可註冊 100 隻 IP 話機，並支援 MPEG4、H.263 壓縮格式。可利用 SIP TRUNK 達到多點互通的功能。



# FX-500 系統週邊配置圖

## FX-500 System Connection Layout





## 主要功能

### 話機操作功能

免持聽筒撥號.

免持聽筒對講與一般對講可隨時切換.

免持聽筒對講時, 可隨時切換至靜音狀態.

自動尋取外線的操作碼可自行設定, "0" 或 "9".

按閃切鍵, 外線釋放後立即再抓取.

自動重撥, 次數與間隔時間皆可設定.

話中儲存電話號碼, 重新抓取外線後, 可重撥該電話號碼.

每一分機預先各別儲存 10 組電話號碼, 及系統共同號碼 900 組.

內外線通話皆可保留, 保留外線數量無限制.

所保留的內外線, 只要再按保留鍵即可取回, 最後 4 條保留外線可循環取回.

被保留的外線過久, 會自動提醒保留者, 不必擔心遺漏電話.

保留過久提醒時間, 及再次提醒間隔時間可設定.

外線專用保留功能, 他人無法按接專用保留之外線.

內外線振鈴轉接/ 語音呼叫轉接.

內線呼叫方的分機號碼, 顯示在 LCD 螢幕上.

直撥總機之操作碼可設定為 "0" 或 "9".

代接: 指定響鈴/ 同群/ 指定群/ 友機的內外線著信.

直接應答響鈴外線.

外線通話時間顯示.

外線通話時間提醒音.

外線使用狀況以雙色燈指示, 並配有 LCD 液晶顯示幕, 一目瞭然.

內線語音 / 振鈴呼叫切換.

外線或內線忙線時有預約功能, 不必浪費時間等用電話, 待他人用畢後即自動響鈴通知即可使用.

分機緊急呼叫, 螢幕顯示呼叫者分機號碼.

分機留言等待, 螢幕顯示等待者分機號碼.

各分機可設定勿干擾, 所有來話不會響鈴干擾, 並有燈光閃亮指示.

各分機可設定所有來話跟隨, 所有來話自動轉接至指定分機.

各分機可設定忙線自動轉接, 當該分機忙線時, 其他來話自動轉接至指定分機.

各分機可設定無人應答轉接, 當來話響鈴超過設定時間, 即自動轉接至指定分機.

三方會談, 可做一內線二外線, 二內線一外線, 或三內線會談.

可一組三十方同時會談, 或十組三方同時會談, 當中組、方數可任意調整。



## 系統功能

### 1. 數位話機顯示:

數位話機有 32 字元的 LCD 顯示幕,待機時顯示日期,時刻,通話時顯示撥出與撥入的外線號碼或分機號碼。

### 2. 分機號碼設定: 分機號碼可設定 2~6 碼,範圍 10~999999。

### 3. 分機上鎖:

分機可預先設定 2~8 位數密碼,當使用者離席時可按上鎖功能代碼將分機上鎖,此後只能撥分機,不能撥外線。回座後按解鎖功能代碼加 2~8 位數密碼,將分機解鎖,開放撥外線。

### 4. 外線振鈴: 外線來話可由分機直接接聽而外線來話振鈴程序可設定為中繼台響鈴,群組分機逐一響鈴,群組分機同時響鈴的組合,日間與夜間可分別設定不同的程序。

### 5. 振鈴分機群組: 外線振鈴分機群組可依日夜間分別設定,最多 32 部分機同時響鈴。

### 6. 中繼台: 中繼台可由一部數位話機或一部數位話機與一部直撥顯示台組成。LCD 顯示幕可顯示來話外線號碼,來話分機號碼,保留回叫。可指定 8 部中繼台作為來話自動分配中繼台。

### 7. 來話自動分配(ACD/UCD):

可設定外線來話自動分配。當外線來話時,自動選擇接聽次數最低的中繼台振鈴。

### 8. 日夜間切換: 在日間按下話機或中繼台的[夜切功能鍵],立即切換至夜間狀態,再按一次[夜切功能鍵],又回復日間狀態。

### 9. 來話號碼顯示: 來話分機號碼或來話外線號碼,可顯示在 LCD 顯示幕。

### 10. 電話秘書功能:

每個主管分機可設定關聯的秘書分機,多個主管分機可設定同一秘書分機。當主管分機響鈴時,秘書分機也會同時響鈴並代為接聽來電。

### 11. 彈性鍵: 可設為[外線鍵]、[外線熱線鍵]、[內線彈性鍵]、[彈性功能鍵]。

按下[內線彈性鍵]可代接振鈴分機,或將被保留分機或外線轉接給其他分機。

### 12. 系統日期時間: 可設定系統日期與時間。

### 13. 三方會談: 分機可做 1 內線 2 外線 或 2 內線 1 外線 或 3 內線會談。

### 14. 三十方會談: 分機可 1 組 30 方同時會談,或 10 組 3 方同時會談,可動態彈性調整。

### 15. 日夜間長途控撥: 分機需可設定日夜間不同的長途控撥等級。

(10 級: 無限制,國際,行動,長途,區碼,市區,緊急...),作為開放或限制撥外線的號碼的依據。

### 16. 日夜間系統速撥長途控撥: 分機需可設定日夜間不同的系統速撥長途控撥等級(10 級),作為開放或限制撥外線的號碼的依據。

### 17. 國內長途區碼開放:

分機若設定為國內長途區碼部分開放等級,可設定 8 組 100 個區碼選擇開放撥號。

### 18. 使用帳號密碼撥外線:

使用者可在其他分機輸入個人所屬的帳號與密碼(1~8 碼),改變為帳號的長途控撥等級撥出外線,詳細通話記錄包含帳號碼。

### 19. 保留音樂:

分機通話中,類比式話機可做[閃切]或數位話機可按[保留鍵],將通話對方保留,對方聽到保留音樂。保留音樂源可選擇來自內部 IC 音樂或外接音源。



- 20.背景音樂：可收聽背景音樂,由話機喇叭播出,音源與保留音樂相同。
- 21.分機分群：分機可設定所屬值機台群、廣播群、彈性鍵群、滑線群、代接群。
- 22.外線通話有效記錄：超過最短有效通話時間,或收到極性反轉信號才記錄。
- 23.詳細通話紀錄：  
分機與外線結束通話後,立即經 RS232 埠送出詳細通話紀錄,內容包含分機號碼,外線編號,撥出電話號碼,通話開始日期,開始時刻,通話持續時間(時：分：秒)。
- 24.遠端維護：  
維護人員可在個人電腦使用維護軟體,透過數據機經主控卡的串列埠連接本系統,做遠端程式設定,資料備份與回存。
- 25.內線呼叫：分機可直接撥其他分機號碼,呼叫分機。
- 26.內線熱線：分機可設定話機拿起聽筒或按[內線彈性鍵]自動呼叫預先指定的分機。
- 27.外線熱線：分機按[外線熱線鍵]自動抓取所屬外線群的外線,並撥出預先儲存的電話號碼。
- 28.直撥中繼台：分機撥 9 直撥中繼台。
- 29.內線保留：分機與其他分機通話時,單機可按[閃切]或數位話機按[保留鍵],保留其他分機,再撥出或接聽來話。
- 30.內線預約：  
分機撥其他分機聽到忙音時,可按功能代碼(例:811#),預約其他分機,當其他分機掛下聽筒後,自動回叫本分機。
- 31.代接：  
與分機屬同一代接群的其他分機響鈴時,分機可按功能代碼代為接聽來話。  
也可按功能代碼指定代接其他群響鈴分機。
- 32.數位話機廣播：分機可對 8 群數位話機的喇叭分群廣播也可對 8 群同時廣播
- 33.外部廣播：分機可經由外部廣播埠對外部廣播設備做廣播。
- 34.廣播應答：分機可按功能代碼(例\*#)應答廣播。
- 35.對分機留言：  
呼叫分機聽到回鈴音或忙音皆可按功能代碼,數位話機可按[留言鍵]留言。  
被留言分機的留言燈閃爍。
- 36.呼叫留言分機：  
分機的留言燈閃爍時,按功能代碼可呼叫留言分機,當留言分機接聽後,自動刪除此留言。
- 37.緊急呼叫：  
分機可設定呼叫其他分機聽到忙音時,按[急呼鍵],被呼叫分機聽到急呼警示音 3 響,被急呼分機可保留通話或掛斷目前通話,自動與急呼分機通話。
- 38.所有來話轉送：  
分機可按功能代碼設定全轉送至指定分機,當分機被呼叫,改為被指定的分機振鈴
- 39.忙線來話轉送：  
分機可按功能代碼設定忙線轉送至指定分機,當分機忙線時被呼叫,改為被指定的分機振鈴。
- 40.無人應答來話轉送：  
分機可按功能代碼設定無應答轉送至指定分機,當分機被振鈴時,若逾時未應答,分機停止振鈴,改為被指定的分機振鈴。



- 41.解除來話轉送：分機可按功能代碼解除來話轉送。
- 42.內線呼叫：可分為振鈴和語音呼叫。
- 43.轉接不應答回叫：轉接被振鈴分機逾時未應答,回鈴操作轉接的分機。
- 44.轉接內/外線：

通話中,類比分機做閃切或數位話機按[保留鍵],對方聽到保留音樂,話機撥內/外線號碼,話機掛聽筒或數位話機按[轉接]鍵,將對方接往內/外線。
- 45.緊急插叫：

分機可設定呼叫其他分機聽到忙音時,按[急呼鍵],被呼叫分機聽到插叫警示音 6 響,接著與插叫方通話,被插叫分機原通話對象自動被保留。插叫方通話完畢後,被插叫分機再度聽到插叫警示音 6 響,接著恢復與原通話對象通話。
- 46.勿干擾：分機可按功能代碼設定勿干擾,防止被呼叫。
- 47.鬧鈴：分機可設定一次或每日鬧鈴,中繼台對指定分機設定一次鬧鈴。
- 48.自動抓外線：分機可撥 0 自動抓取話機使用外線群的外線,每群外線可設定固定或循環尋線
- 49.指定抓外線：分機可按功能代碼或[外線彈性鍵]指定抓外線。
- 50.外線撥號：分機抓取外線後,可撥電話號碼。
- 51.掛斷外線：分機與外線通話時,掛下聽筒即釋放外線。
- 52.外線保留：

分機與外線通話時,可按[閃切]或數位話機按[保留鍵],保留外線,再撥出或接聽來話。
- 53.抓取保留外線：分機可按功能代碼(例：8001~8048),指定抓取被其他分機保留的外線。
- 54.保留回鈴：

保留超過保留回叫時間(可設定),對原保留分機回鈴;原保留分機通話中,可聽到話中鈴提醒音 3 響。再逾時再提醒,回叫提醒次數可設定。超過提醒次數,回鈴中繼台。
- 55.自動重撥：分機按功能代碼,自動重撥最後呼叫的分機或外線電話號碼。
- 56.系統簡碼撥號：

分機撥功能代碼加上 100~999,自動尋取外線撥出系統儲存的 900 組共用簡碼。
- 57.分機個人簡碼撥號：

分機撥功能代碼加上 000~009,自動尋取外線撥出分機儲存的 10 組共用簡碼。
- 58.外線預約：

分機撥 0 尋外線聽到忙音時,可按功能代碼(例：811#),預約外線,當任一外線被釋放後,自動回叫本分機。
- 59.ARS 自動路由撥號：

分機可設定開啟 ARS 機能,自動尋取外線並撥號時,根據電話號碼及 ARS 規則,優先選擇最經濟外線,並可將電話號碼的前幾碼代換為另一組號碼。
- 60.來話跟隨至外線電話：

分機可按功能代碼設定來話內/外線跟隨至本分機使用的外線群,並撥出預先儲存的簡碼撥號。系統會記錄詳細通話資料。
- 61.跟隨電話：當使用者離席時,使所有撥入此分機之來話皆可轉接至所設定之分機。